

optische Eieruhr

Projektidee

Motivation für das Projekt war ein Lötworkshop, den wir anbieten wollten. Ziel war ein möglichst preiswerter Bausatz mit wenigen Teilen, der aber trotzdem eine halbwegs sinnvolle Funktion hat. Da jeder RGB LEDs mag, haben wir eine mit einem ATtiny 2313 angesprochen und noch einen Switch hinzugefügt. Für die Spannungsversorgung haben wir eine USB MicroBuchse angelötet, damit man die Schaltung mit einem Standardhandyladegerät betreiben kann, das es vermutlich in jedem Haushalt gibt.

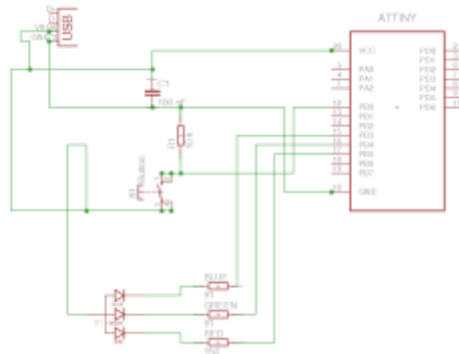
Funktion der Uhr

Wird Spannung angelegt, faden die 3 Kanäle der RGB LED auf und ab. Das scheinbar zufällige Verhalten resultiert aus den unterschiedlichen Fadinggeschwindigkeiten. Drückt man auf den Knopf, wird die Eieruhr auf eine Minute gestellt. Durch jeden weiteren Druck auf den Knopf wird der Zähler um 1 Minute erhöht. Der blaue Kanal blinkt so oft, wie Minuten eingestellt sind. Wenn eine Minute abgelaufen ist, blinkt der blaue Kanal wieder so oft, wie Minuten übrig sind. Während einer Minute fadet die RGB LED zudem von rot nach grün. Während die Uhr läuft, kann die Minutenzahl jederzeit durch Knopfdruck erhöht werden. Ist die Zeit abgelaufen, blinken alle 3 RGB Kanäle. Durch einen Druck auf den Knopf wird wieder der Startmodus gewechselt.

Teileliste

Bauteil	Anzahl	Bemerkung/Gehäuse
Attiny 2313	1	DIP/DIL
RGB-LED	1	Gemeinsame-Anode
Button	1	
10kΩ Widerstand	1	
100Ω Widerstand	2	
150Ω Widerstand	1	
100nF Kondensator	1	Min. 6V
USB-Buchse	1	Oder 5V Spannungsversorgung nach Wahl
Platine	1	z.B. Lochraster

Schaltplan



Als PDF: [circuit.pdf](#)

Software

Die Software ist schnell und schmutzig in C zusammengeklöppelt. Für Verbesserungen und Featurevorschläge sind wir natürlich offen. Hier der Source mit build Script: [eieruhr.zip](#)

Fotos

-kommt noch-

-in Bearbeitung-

Erfahrungen im Workshop

Die Schaltung war auch für Laien umsetzbar. Je nach Teilnehmer wurden für den Workshop 45 Minuten oder 2 Stunden gebraucht. Teilweise mussten die Schaltungen noch entstört werden (Kurzschlüsse, kalte Lötstellen). Beim nächsten Workshop planen wir statt Lochraster eine geätzte Platine anzusetzen, um damit die Arbeit noch zu vereinfachen und zu beschleunigen.

Eagle Dateien

[loetworkshop.zip](#)

From:
<https://wiki.warpzone.ms/> - **warpzone**

Permanent link:
https://wiki.warpzone.ms/projekte:optische_eieruhr?rev=1422189176

Last update: **01.03.2017**

