

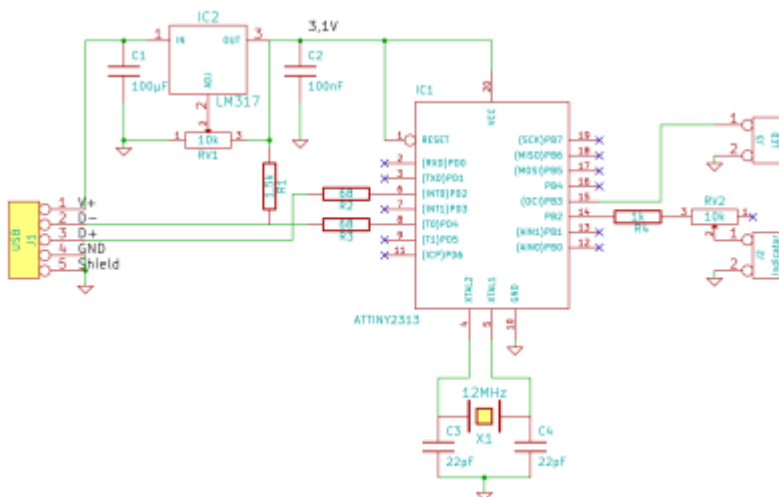
# Drehspulinstrument an USB

Ein altes Drehspulinstrument von Anno 1970 umgerüstet mit einem USB Anschluss zur Steuerung mit dem PC. Dabei soll die Substanz des alten Instruments bewahrt werden und nur etwas zusätzliche Hardware hinzugefügt werden. Da reichlich umbaute Luft vorhanden ist, kann problemlos eine kleine Platine im Inneren angebracht werden.



## Schaltung

Die Schaltung und die Software basieren auf dem [USBtiny](#) Design. Verwendet wird also ein AVR ATTiny2313 der ein Low-Speed USB Device in Software implementiert.



Der LM317 ist über RV1 so eingestellt das er die Spannung auf 3,1V regelt. Diese kann er auch noch aufrecht halten wenn die USB Spannung nicht ganz die 5V erreicht.

Das Drehspulinstrumente an J2 wird über PWM angeregt. RV2 regelt den Strom auf den korrekten Wert für den Vollausschlag. R4 dient als Sicherheitsbeschränkung für den Strom.

Die verwendete weiße LED an J3 kann bei 3,1V ohne Vorwiderstand betrieben werden und lässt sich

per PWM dimmen.

---

da1l6

From:

<https://wiki.warpzone.ms/> - **warpzone**

Permanent link:

<https://wiki.warpzone.ms/projekte:usbmeter?rev=1317936393>

Last update: **01.03.2017**

