

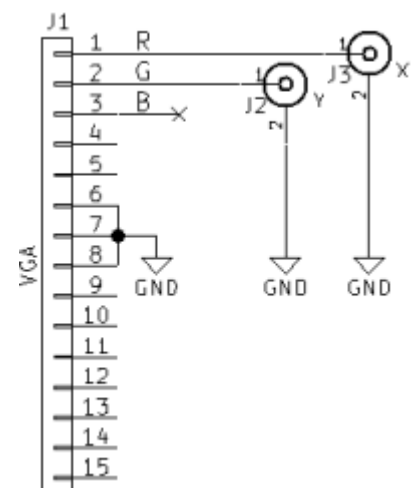


VGA: Vector Graphics Adapter

Vektorgrafik auf dem Oszilloskop dürfte so alt sein wie der X/Y-Modus. Neben [Lissajous-Figuren](#) erfreut sich die Soundkarte als Quelle für Oszilloskop-Vektorgrafik einiger [beliebtheit](#). Dabei werden linker und rechter Kanal mit der X bzw. Y Auslenkung des Oszilloskops verbunden und bewegen so den Elektronenstrahl im analogen Oszilloskop.

Eine Soundkarte ist im Prinzip ein Digital-Analog Wandler, hat jedoch Tiefpassfilter welche zwar die Audio-Qualität erhöhen, aber die Geschwindigkeit mit welcher der Elektronenstrahl bewegt werden kann eng limitiert. Außerdem sind in der Regel Koppelkondensatoren verbaut, welche den für Lautsprecher schädlichen Gleichstromanteil entfernen. Dadurch verliert die Grafik jedoch den Nullpunkt und wabert um den Mittelpunkt aller Vektoren falls sie nicht gut auf diese Gegebenheiten angestimmt wird.

Doch der PC besitzt ja meist noch einen weiteren Digital-Analog-Wandler: Den VGA Anschluss. Eigentlich für Raster-Grafik ge gedacht, lässt er sich prima zur Ausgabe von Vektorgrafik zweckentfremden. Von den 3 Analogen Kanälen (Rot, Grün und Blau). Werden zwei genutzt um den Elektronenstrahl des Oszilloskops in X bzw. Y Richtung auszulenken. Der VGA-Port kann die Bilddaten auch mit sehr hoher Geschwindigkeit (> 100MHz) ausgeben, davon kann man bei Soundkarten nur träumen. Auch störende Ausgangsfilter gibt es nicht. Damit ist er fast ideal für komplexe Vektor-Darstellungen geeignet.



Hardware

- VGA Pin 1 (Rot) mit dem Horizontal Eingang (Meist Ch2) des Oszilloskops verbinden.
- VGA Pin 2 (Grün) mit dem Vertikal (Y) Eingang (Meist Ch1) des Oszilloskops verbinden.
- Massen von PC und Oszilloskop verbinden.

Funktionsprinzip / Software

- Die Vektorisierung ist als [mpv](#) video filter implementiert.
- Das Video (oder Bild) wird mittels [Canny Kantenerkennung](#) in ein Kantenbild umgerechnet.
 - Dazu habe ich in einen [mpv fork](#) den [OpenCV-Canny](#) Algorithmus als Video Filter eingebaut (-vf canny)
 - Alternativ kann der edgedetect filter aus ffmpeg/libavfilter verwendet werden (-vf lavfi=edgedetect)
- Anschließend wird ein weiterer Videofilter nachgeschaltet, welcher das Kantenbild in eine Vektorfolge umrechnet. (-vf vector).
 - Dieser Filter basiert auf dem OpenCV FindContours funktion, welche die Kanten als Vektor-Pfad extrahiert.
- Der Vektorpfad wird anschließend als „Vektorbild“ ausgegeben, dabei entspricht Rot dem X und Grün dem Y Wert des Vektors. Die im Vektorbild verfügbaren Pixel werden auf die Vektoren Anteilsmäßig aufgeteilt.
- Der ffmpeg edgedetect Filter liefert einen Intensitätswert, welcher die Ausprägtheit der Kante repräsentiert.
 - Bei der Umsetzung in das Vektorbild wird dies berücksichtigt indem der Anteil an der koordinaten an der Ausgabe entsprechend angepasst wird.
 - Je kleiner der Anteil desto schneller überstreicht der Elektronenstrahl die Kante und desto dunkler erscheint Sie.
 - Damit ist möglich die Helligkeit auch ohne Z-Eingang verändern.
- In der unteren linken Ecke (0,0) erscheint ein heller Punkt, dies ist Folge der Austastlücken („H/V-Blank“).
 - Um den Phosphor des Oszilloskop zu schonen sollte dieser außerhalb des sichtbaren Bereiches der Röhre bewegt werden.

Benutzung

- Zunächst das VGA Timing so einstellen das möglichst wenig störende H-Blanks erzeugt werden:

```
xrandr --newmode scope 26.7 2048 2049 2060 2060 200 200 216 216 +hsync
+vsync
xrandr --addmode VGA1 scope
xrandr --output VGA1 --mode scope --right-of <HAUPTBILDSCHIRM>
```

- ffmpeg (libav besitzt den edgedetect filter nicht)
- opencv
- Modifizierter mpv media player: `git clone https://github.com/dall6/mpv`
- Beispielaufruf:
 - Mit ffmpeg Kantenerkennung:

```
/pfad/zu/build/mpv --fs --geometry=<BREITE-HAUPTBILDSCHIRM>:0 --
```

```
loop --vf
scale=576:512,lavfi=[edgedetect=high=0.04:low=0.03],vector:width=2048:height=200 <VIDEO>
```

- Mit openCV Kantenerkennung:

```
/pfad/zu/build/mpv --fs --geometry=<BREITE-HAUPTBILDSCHIRM>:0 --
loop --vf
scale=576:512,canny:t1=128:t2=130,vector:width=2048:height=200
<VIDEO>
```

- Die optimalen werte für t1 (bzw. low) und t2 (bzw. high) können je nach Material variieren. Einfach ausprobieren.
- Der Canny-Algorithmus ist sehr Rechenintensiv, deshalb wird das Bild zuerst mit `--vf scale:w:h` herunterskaliert.

From:

<http://wiki.warpzone.ms/> - **warpzone**

Permanent link:

http://wiki.warpzone.ms/projekte:vector_graphics_adapter?rev=1449429384

Last update: **01.03.2017**

